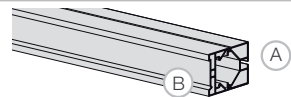
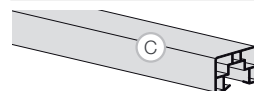


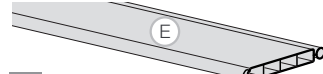
LARYA



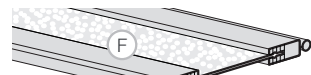
FR A Accrochage / B Réception
 DE A Aufnahme- / B Befestigungsschiene
 NL A Ophang- / B bevestigings rail
 ES Perfil marco fijación A y cierre B
 XX centralama
 XX centralama
 XX centralama



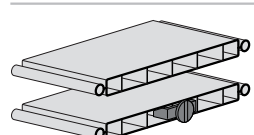
FR C rail
 DE C Führungsschiene
 NL C geleiding Rail
 ES C guía
 XX centralama
 XX centralama
 XX centralama



FR Demi-lame 2 joncs
 DE Halblamelle 2 Lippen
 NL Halve lamel 2 geleiders
 ES 1/2 lama reversible
 XX centralama
 XX centralama
 XX centralama



FR Lame vitrée
 DE Glaslamelle
 NL glas lamel
 ES lama vidriada
 XX centralama
 XX centralama
 XX centralama



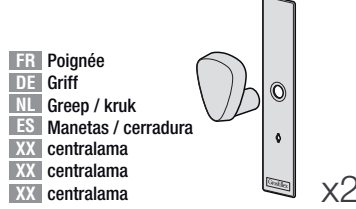
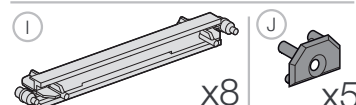
FR Embouts de lame
 DE Lamelle
 NL lamel
 ES Lama central
 XX centralama
 XX centralama
 XX centralama



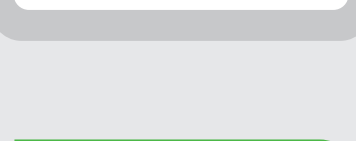
FR Articulation
 DE Lamelle
 NL lamel
 ES Lama central
 XX centralama
 XX centralama
 XX centralama



FR Lame fermeture
 DE Schließprofil
 NL sluit profiel
 ES Lama de cierre
 XX centralama
 XX centralama
 XX centralama



FR Poignée
 DE Griff
 NL Greep / kruk
 ES Manetas / cerradura
 XX centralama
 XX centralama
 XX centralama



1 FR Séparer accrochage et réception
 DE Trennen Sie Aufnahme- und Befestigungsschiene
 NL Scheid de ontvangst en bevestiging rail
 ES Separar el perfil lateral de fijación del perfil lateral de cierre
 XX Trennen Sie ontvangst en bevestiging rail
 XX Trennen Sie ontvangst en bevestiging rail
 XX Trennen Sie ontvangst en bevestiging rail

2 FR Recouper la réception, l'accrochage et les lames selon la hauteur de l'encadrement
 DE Kürzen Sie Aufnahme-, Befestigungsschiene und Lamellen auf Höhe des Rahmens
 NL Kort de ontvangst-, bevestiging rail en lamellen in op lengte van het kozijn.
 ES Cortar a la medida el perfil y lateral según la altura de la puerta o paso
 XX Kürzen Sie a la medida el perfil y lateral según in op lengte van het kozijn.
 XX Kürzen Sie a la medida el perfil y lateral según in op lengte van het kozijn.

3 FR Assembler les lames vitrées
 DE Stecken Sie die Lamellen
 NL Verbind de lamellen
 ES Ensamblar las lamas
 XX Stecken Sie las lamas
 XX Stecken Sie las lamas
 XX Stecken Sie las lamas

4 FR Assembler le tablier
 DE Stecken Sie die Lamellen zusammen
 NL Verbind de lamellen
 ES Ensamblar las lamas entre sí
 XX Stecken Sie las lamas entre sí
 XX Stecken Sie las lamas entre sí
 XX Stecken Sie las lamas entre sí

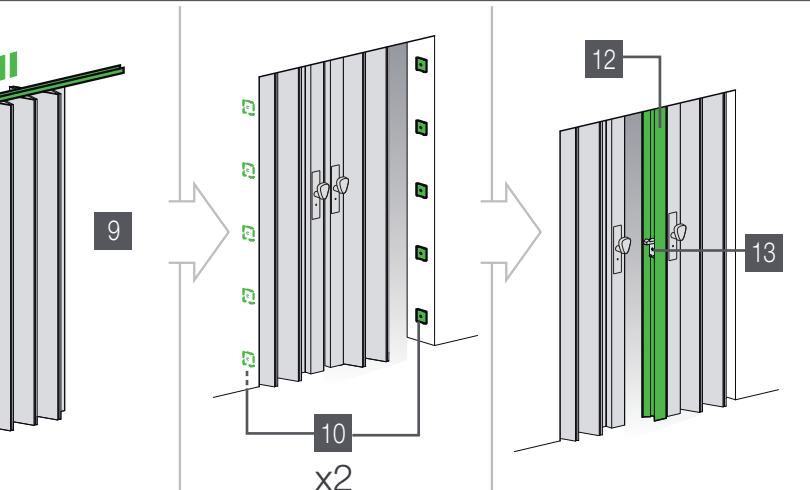
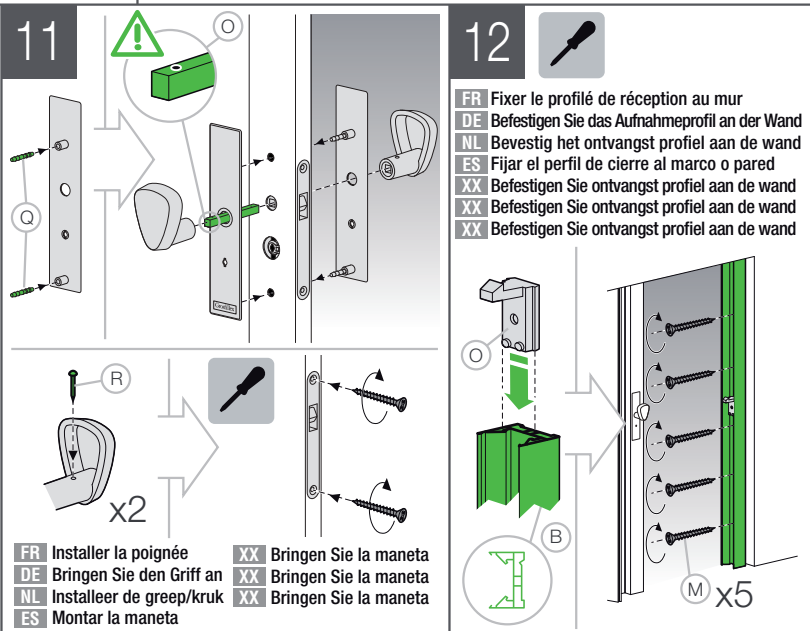
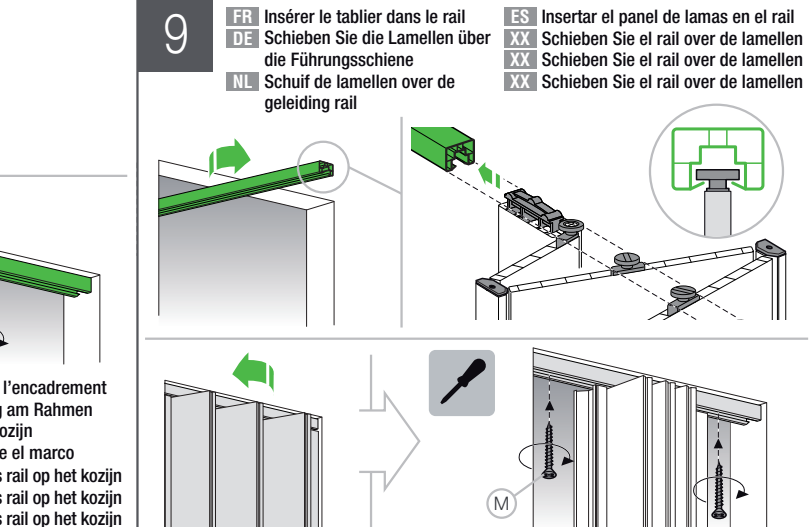
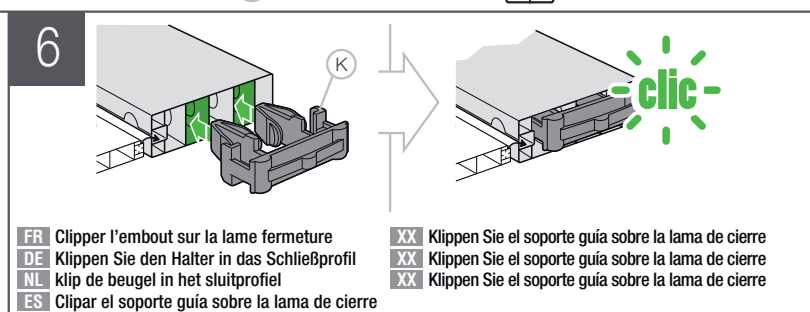
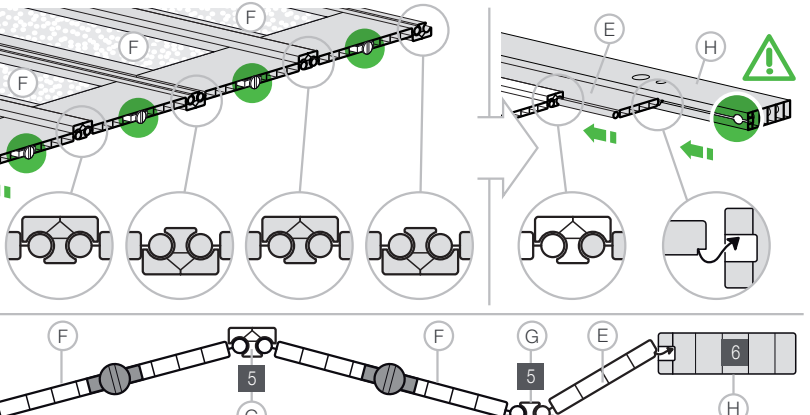
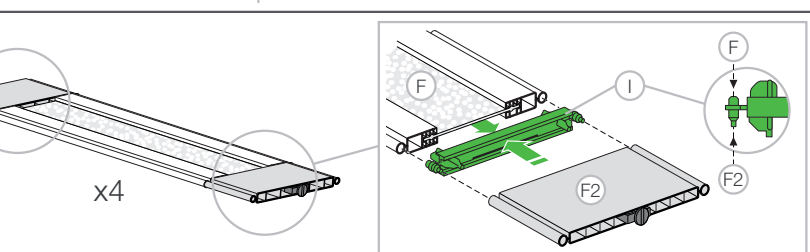
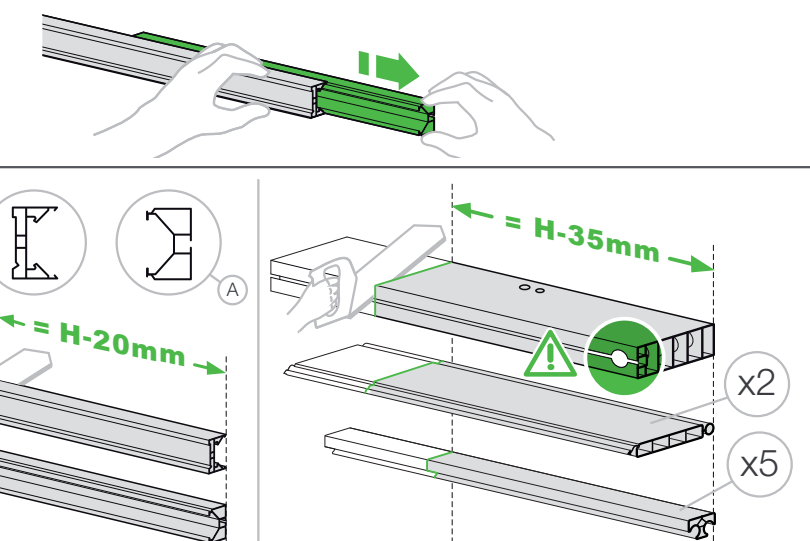
5 FR Clipper l'embout sur la lame fermeture
 DE Klippen Sie den Halter in das Schließprofil
 NL Klip de beugel in het sluitprofiel
 ES Clipar el soporte guía sobre la lama de cierre
 XX Klippen Sie el soporte guía sobre la lama de cierre
 XX Klippen Sie el soporte guía sobre la lama de cierre
 XX Klippen Sie el soporte guía sobre la lama de cierre

7 FR Recouper le rail et le support selon la largeur de l'encadrement
 DE Kürzen Sie Führungsschiene und Halterung auf Breite des Rahmens
 NL kort de geleiding rail en houder in op breedte van het kozijn
 ES Cortar la guía superior y el soporte según el ancho de la apertura
 XX Kürzen Sie Führungsschiene und el soporte según in op breedte
 XX Kürzen Sie Führungsschiene und el soporte según in op breedte

10 FR Fixer les clips d'accrochage au mur
 DE Fixieren Sie die Clips für das Befestigungsprofil
 NL bevestig de clips voor het bevestigingsprofiel op de muur
 ES Fijar los accesorios de montaje sobre el marco o pared
 XX Fixieren Sie die accesorios de montaje
 XX Fixieren Sie die accesorios de montaje
 XX Fixieren Sie die accesorios de montaje

13 FR Fixer la gâche
 DE Bringen Sie die maneta
 NL Bringen Sie la maneta
 ES Bringen Sie la maneta
 XX Bringen Sie la maneta
 XX Bringen Sie la maneta
 XX Bringen Sie la maneta

+ FR Double cloison
 DE Bringen Sie die maneta
 NL Bringen Sie la maneta
 ES Bringen Sie la maneta
 XX Bringen Sie la maneta
 XX Bringen Sie la maneta
 XX Bringen Sie la maneta



Grosfillex
 Grosfillex Société par Actions Simplifiées
 Capital de 408 000 Euros
 RC Bourg-en-Bresse 759 201 106
 Rue de Lac
 CS60401 Arbrant
 01117 Oyonnax Cedex - France

Ref:XXXX